


МИНОБРНАУКИ РОССИИ
федеральное государственное бюджетное образовательное учреждение
высшего образования
«Нижегородский государственный технический университет
им. Р.Е. Алексеева» (НГТУ)

Дзержинский политехнический институт (филиал)

УТВЕРЖДАЮ

Директор института

 А.М. Петровский
« 20 Октября 2021 г. »

РАБОЧАЯ ПРОГРАММА ДИСЦИПЛИНЫ

Б1.Б.11 Компьютерная графика

(видео и взаимодействие дисциплины по учебному плану)

для подготовки бакалавров

Направление подготовки: 15.03.04 Автоматизация технологических процессов и производств

Направленность: Разработка автоматизированных систем управления

Форма обучения: очная, заочная

Год начала подготовки: 2021

Выпускающая кафедра: Автоматизация, энергетика, математика и информационные системы

Кафедра-разработчик: Автоматизация, энергетика, математика и информационные системы

Объем дисциплины: 180/5
часов/л.с.

Промежуточная аттестация: экзамен, курсовая работа

Разработчик: к.т.н., доцент Л.Ю. Вадова

« 25 » 06 2021 г.

Рабочая программа дисциплины: разработана в соответствии с Федеральным государственным образовательным стандартом высшего образования (ФГОС ВО 3++) по направлению подготовки 09.03.02 Информационные системы и технологии, утвержденного приказом МИНОБРНАУКИ РОССИИ от 19 сентября 2017 года № 926 на основании учебного плана, принятого УС ДПИ НГТУ

протокол от 01.10.21 № 1

Рабочая программа одобрена на заседании кафедры-разработчика РПД Автоматизация, энергетика, математика и информационные системы

протокол от 14.10.21 № 2

Зав. кафедрой к.т.н, доцент

Валова Л.Ю. Валова
(подпись)

СОГЛАСОВАНО:

Заведующий выпускающей кафедрой Автоматизация, энергетика, математика и информационные системы
к.т.н, доцент

Валова Л.Ю. Валова
(подпись)

Начальник ОУМБО

И.В. Старикова
(подпись)

Рабочая программа зарегистрирована в ОУМБО:

Б1.Б.11/21АТММ
АТММ-213

«11» 10 2021 г.

СОДЕРЖАНИЕ

1.	Цели и задачи освоения дисциплины	4
1.1.	Цель освоения дисциплины	4
1.2.	Задачи освоения дисциплины (модуля)	4
2.	Место дисциплины в структуре образовательной программы	4
3.	Компетенции обучающегося, формируемые в результате освоения дисциплины (модуля)	4
4.	Структура и содержание дисциплины	7
4.1.	Распределение трудоемкости дисциплины по видам работ по семестрам	7
4.2.	Содержание дисциплины, структурированное по темам	8
5.	Текущий контроль успеваемости и промежуточная аттестация по итогам освоения дисциплины	20
5.1.	Типовые контрольные задания и иные материалы, необходимые для оценки знаний, умений и навыков и (или) опыта деятельности	20
5.2.	Описание показателей и критериев контроля успеваемости, описание шкал оценивания	22
6.	Учебно-методическое обеспечение дисциплины	24
6.1.	Учебная литература	24
6.2.	Методические указания, рекомендации и другие материалы к занятиям	24
7.	Информационное обеспечение дисциплины	25
7.1.	Перечень информационных справочных систем	25
7.2.	Перечень лицензионного и свободно распространяемого программного обеспечения, в том числе отечественного производства необходимого для освоения дисциплины	25
8.	Образовательные ресурсы для инвалидов и лиц с ОВЗ	26
9.	Материально-техническое обеспечение, необходимое для осуществления образовательного процесса по дисциплине	26
10.	Методические рекомендации обучающимся по освоению дисциплины	26
10.1.	Общие методические рекомендации для обучающихся по освоению дисциплины, образовательные технологии	27
10.2.	Методические указания для занятий лекционного типа	29
10.3.	Методические указания по освоению дисциплины на лабораторных работах	29
10.4.	Методические указания по самостоятельной работе обучающихся	29
10.5.	Методические указания для выполнения курсовой работы обучающимися очной и очно-заочной формы	29
11.	Оценочные средства для контроля освоения дисциплины	30
11.1.	Типовые контрольные задания и иные материалы, необходимые для оценки знаний, умений и (или) опыта в ходе текущего контроля успеваемости	30
11.1.1.	Типовые задания для лабораторных работ	30
11.1.2.	Типовые задания для самостоятельной работы обучающихся	30
11.1.3.	Типовые тестовые задания	32
11.2.	Типовые контрольные задания или иные материалы, необходимые для оценки знаний, умений, навыков и (или) опыта в ходе промежуточной аттестации по дисциплине	33

1 ЦЕЛИ И ЗАДАЧИ ОСВОЕНИЯ ДИСЦИПЛИНЫ

1.1. Цель освоения дисциплины:

Целью освоения дисциплины является изучение принципов построения графических объектов с применением современных графических систем.

1.2. Задачи освоения дисциплины (модуля):

— применение компьютерной графики при проектировании информационных систем.

2 МЕСТО ДИСЦИПЛИНЫ В СТРУКТУРЕ ОБРАЗОВАТЕЛЬНОЙ ПРОГРАММЫ

Учебная дисциплина Компьютерная графика включена в обязательный перечень дисциплин обязательной части образовательной программы вне зависимости от ее направленности (профиля). Дисциплина реализуется в соответствии с требованиями ФГОС, ОП ВО и УП, по данному направлению подготовки.

Дисциплина базируется на дисциплинах: инженерная графика, информационные технологии.

Дисциплина Компьютерная графика является основополагающей для выполнения, подготовки к процедуре защиты и защите ВКР.

Рабочая программа дисциплины для инвалидов и лиц с ограниченными возможностями здоровья разрабатывается индивидуально с учетом особенностей психофизического развития, индивидуальных возможностей и состояния здоровья таких обучающихся, по их личному заявлению.

КОМПЕТЕНЦИИ ОБУЧАЮЩЕГОСЯ, ФОРМИРУЕМЫЕ В РЕЗУЛЬТАТЕ ОСВОЕНИЯ ДИСЦИПЛИНЫ (МОДУЛЯ)

Таблица 1

Формирование компетенции ПКС-3 дисциплинами

Компетенция	Названия учебных дисциплин, модулей, практик, участвующих в формировании компетенции вместе с данной дисциплиной	Семестры формирования компетенции							
		1 курс		2 курс		3 курс		4 курс	
		1	2	3	4	5	6	7	8
ОПК-5	Инженерная графика								
	Компьютерная графика								
	Выполнение, подготовка к процедуре защиты и защита ВКР								

ПЕРЕЧЕНЬ ПЛАНИРУЕМЫХ РЕЗУЛЬТАТОВ ОБУЧЕНИЯ ПО ДИСЦИПЛИНЕ, СООТНЕСЕННЫХ С ПЛАНИРУЕМЫМИ РЕЗУЛЬТАТАМИ ОСВОЕНИЯ ОП

Таблица 2

Перечень планируемых результатов обучения по дисциплине, соотнесенных с планируемыми результатами освоения

Код и наименование компетенции	Код и наименование индикатора достижения компетенции	Планируемые результаты обучения по дисциплине			Оценочные средства	
					Текущего контроля	Промежуточной аттестации
ОПК-5 – Способен работать с нормативно-технической документацией, связанной с профессиональной деятельностью, использованием стандартов, норм и правил	ИОПК-5.2. Понимает принципы работы современных компьютерных программ для оформления технической документации, связанной с профессиональной деятельностью.	Знать: принципы работы современных компьютерных программ для оформления технической документации, связанной с профессиональной деятельностью.	Уметь: применять стандарты и современные компьютерные программы для оформления технической документации, связанной с профессиональной деятельностью	Владеть: современными графическими системами для оформления технической документации с использованием стандартов, норм и правил	Тестирование в системе MOODLE (50 вопросов), собеседование и отчеты при сдаче лабораторных работ	- Курсовая работа - Вопросы для устного собеседования на экзамене: (20 билетов)

3 СТРУКТУРА И СОДЕРЖАНИЕ ДИСЦИПЛИНЫ

4.1 Распределение трудоёмкости дисциплины по видам работ по семестрам

Общая трудоёмкость дисциплины составляет 5 зач.ед./180 часов, распределение часов по видам работ семестрам представлено в табл. 3 и 4.

Таблица 3

Распределение трудоёмкости дисциплины по видам работ по семестрам для студентов очного обучения

Вид учебной работы	Всего часов	Семестр
		2
1. Контактная работа обучающихся с преподавателем (по видам учебных занятий) (всего), в том числе:	42	42
1.1. Аудиторные занятия (всего), в том числе:	34	34
- лекции (Л)	17	17
- лабораторные работы (ЛР)	17	17
- практические занятия (ПЗ)	--	--
- практикумы (П)	--	--
1.2. Внеаудиторные занятия (всего), в том числе:	8	8
- групповые консультации по дисциплине	4	4
- групповые консультации по промежуточной аттестации (экзамен)	--	--
- индивидуальная работа преподавателя с обучающимся:		
- по проектированию: проект (работа)	--	--
- по выполнению РГР	--	--
- по выполнению КР	4	4
- по составлению реферата (доклада, эссе)	--	--
2. Самостоятельная работа студента (СРС) (всего)	84	84
Вид промежуточной аттестации экзамен	54	54
Общая трудоемкость, часы/зачетные единицы	180/5	180/5

Таблица 4

Распределение трудоёмкости дисциплины по видам работ по семестрам для студентов заочного обучения

Вид учебной работы	Всего часов	Курс 2
1. Контактная работа обучающихся с преподавателем (по видам учебных занятий) (всего), в том числе:	22	22

1.1. Аудиторные занятия (всего), в том числе:	14	14
- лекции (Л)	6	6
- лабораторные работы (ЛР)	8	8
- практические занятия (ПЗ)	-	-
- практикумы (П)	-	-
1.2. Внеаудиторные занятия (всего), в том числе:	8	8
- групповые консультации по дисциплине	4	4
- групповые консультации по промежуточной аттестации (экзамен)	-	-
- индивидуальная работа преподавателя с обучающимся: - по проектированию: проект (работа) - по выполнению РГР - по выполнению КР - по составлению реферата, доклада, эссе	4	4
2. Самостоятельная работа студента (СРС) (всего)	149	149
Вид промежуточной аттестации - экзамен	9	9
Общая трудоемкость, часы/зачетные единицы	180/5	180/5

3.2 Содержание дисциплины, структурированное по темам

Содержание дисциплины, структурированное по темам, приведено в таблицах 5 и 6.

Таблица 5

Содержание дисциплины, структурированное по темам, для студентов очного обучения

Планируемые (контролируемые) результаты освоения: УК; ОПК; ПК и индикаторы достижения компетенций	Наименование тем	Виды учебной работы				Вид СРС	Наименование используемых активных и интерактивных образовательных технологий	Реализация в рамках практической подготовки (трудоемкость в часах)	Наименование разработанного электронного курса (трудоемкость в часах)
		Контактная работа			Самостоятельная работа обучающихся (СРС), час				
		Лекции, час	Лабораторные работы, час	Практические занятия, час					
2 семестр									
ОПК-5, ИОПК 5.2	Тема 1.1. Понятие компьютерной графики. Определение компьютерной графики. Классификация современного программного обеспечения обработки графики.	1	-	-	4	Подготовка к лекциям, тестированию, выполнение заданий для самостоятельной работы. 6.1.1: С. 7-14, 6.1.2: 8-16, 6.1.3: с 6-12.	Тестирование в системе MOODLE		
	Тема 1.2. Виды компьютерных графических систем. Растровая графика, векторная графика, фрактальная графика. Преимущества и недостатки. Стандартные форматы хранения графической информации	1	-	-	4				
	Тема 2.1. Рабочее окно графической системы AutoCAD Системы координат (декартова, полярная).	1	-	-	2	Подготовка к лекциям, тестированию,	Тестирование в системе		

Планируемые (контролируемые) результаты освоения: УК; ОПК; ПК и индикаторы достижения компетенций	Наименование тем	Виды учебной работы				Вид СРС	Наименование используемых активных и интерактивных образовательных технологий	Реализация в рамках практической подготовки (трудоемкость в часах)	Наименование разработанного электронного курса (трудоемкость в часах)
		Контактная работа			Самостоятельная работа обучающихся (СРС), час				
		Лекции, час	Лабораторные работы, час	Практические занятия, час					
	Настройки графической системы AutoCAD. Основное меню. Плавающие панели. Строка состояния. Командное Тестирование в системе MOODLE окно. Форматы ввода команд.					выполнение заданий для самостоятельной работы. . 6.1.1: С. 7-14, 15-23, 6.1.2: 8-12, 14-24, 6.1.3: с 6-12.	MOODLE		
	Тема 2.2. Создание 2D примитивов Команды вычерчивание простых и сложных примитивов. Технология создания сложных 2D объектов с применением команд вычерчивания примитивов.	3	-	-	8				
	Тема 2.2. Лабораторная работа 1. Рабочее окно графической системы AutoCAD. Создание 2D примитивов	-	3	-	8	Подготовка отчета о лабораторной работе, подготовка к собеседованию при сдаче лабораторной работы. 6.1.1: С. 7-14, 15-23, 6.2.1: С. 3-10	Тестирование в системе MOODLE		
	Тема 2.3 Нанесение размеров. Настройка параметров размеров. Нанесение размеров на чертеж	1	-	-	4	Подготовка к лекциям, тестированию, выполнение заданий для самостоятельной	Собеседование		

Планируемые (контролируемые) результаты освоения: УК; ОПК; ПК и индикаторы достижения компетенций	Наименование тем	Виды учебной работы				Вид СРС	Наименование используемых активных и интерактивных образовательных технологий	Реализация в рамках практической подготовки (трудоемкость в часах)	Наименование разработанного электронного курса (трудоемкость в часах)
		Контактная работа			Самостоятельная работа обучающихся (СРС), час				
		Лекции, час	Лабораторные работы, час	Практические занятия, час					
						работы. 6.1.1: С. 36-49, 6.1.2., с.65-82			
	Тема 2.4. Написание текста. Штриховка Команды написания однострочного и многострочного текста. Настройка параметров текста. Нанесение штриховки	1	-	-	4	Подготовка к лекциям, тестированию, выполнение заданий для самостоятельной работы. 6.1.1: С. 24-25, 56-61, 6.1.2., с.13-24	Собеседование		
	Тема 3.1. Слои и свойства объектов Технология работы в слоях. Изменение свойств объектов.	1	-	-	4	Подготовка к лекциям, тестированию, выполнение заданий для самостоятельной работы. 6.1.1: С. 49-61,	Собеседование		
	Тема 3.2. Редактирование двумерных объектов Команды редактирования двумерных объектов. Построение сложных двумерных объектов	3	-	-	6	Подготовка к лекциям, тестированию, выполнение заданий для самостоятельной работы. 6.1.1: С. 25-36	Тестирование в системе MOODLE		

Планируемые (контролируемые) результаты освоения: УК; ОПК; ПК и индикаторы достижения компетенций	Наименование тем	Виды учебной работы				Вид СРС	Наименование используемых активных и интерактивных образовательных технологий	Реализация в рамках практической подготовки (трудоемкость в часах)	Наименование разработанного электронного курса (трудоемкость в часах)
		Контактная работа			Самостоятельная работа обучающихся (СРС), час				
		Лекции, час	Лабораторные работы, час	Практические занятия, час					
	Тема 3.2. Лабораторная работа 2. Редактирование двумерных объектов. Построение сложных двумерных объектов	-	2	-	6	Подготовка отчета о лабораторной работе, подготовка к собеседованию при сдаче лабораторной работы. 6.1.1: С. 25-36, 6.2.1: С. 3-10	Собеседование		
	Тема 4.1. Построение и редактирование трехмерных примитивов Видовые экраны и пространство листа. Команды создания 3D-объектов. Команды редактирования 3D-объектов. Создание 3D-объектов из 2D-объектов.	2	-	-	6	Подготовка к лекциям, тестированию, выполнение заданий для самостоятельной работы. 6.1.1: С. 14-60	Тестирование в системе MOODLE		
	Тема 4.1. Лабораторная работа 3 Построение и редактирование трехмерных примитивов	-	3	-	6	Подготовка отчета о лабораторной работе, подготовка к собеседованию при сдаче лабораторной работы. 6.1.1: С. 14-60, 6.2.1: С. 3-10	Собеседование		
	Тема 4.2. Формирование сложных тел Технология создания сложных объектов из 3D-примитивов. Логические команды.	2	-	-	6	Подготовка к лекциям, тестированию, выполнение заданий	Тестирование в системе MOODLE		

Планируемые (контролируемые) результаты освоения: УК; ОПК; ПК и индикаторы достижения компетенции	Наименование тем	Виды учебной работы				Вид СРС	Наименование используемых активных и интерактивных образовательных технологий	Реализация в рамках практической подготовки (трудоемкость в часах)	Наименование разработанного электронного курса (трудоемкость в часах)
		Контактная работа			Самостоятельная работа обучающихся (СРС), час				
		Лекции, час	Лабораторные работы, час	Практические занятия, час					
						для самостоятельной работы 6.1.1: С. 14-60			
	Тема 4.2. Лабораторная работа 4 Построение и редактирование трехмерных примитивов		5	-	6	Подготовка отчета о лабораторной работе, подготовка к собеседованию при сдаче лабораторной работы. 6.1.1: С. 14-65, 6.2.1: С.3-10	Собеседование		
	Тема 4.3. Визуализация пространственных тел	1	-	-	5	Подготовка к лекциям, тестированию, выполнение заданий для самостоятельной работы.	Тестирование в системе MOODLE		
	Тема 4.3 Лабораторная работа 5 Визуализация пространственных тел	-	4	-	5	Подготовка отчета о лабораторной работе, подготовка к собеседованию при сдаче лабораторной работы. 6.1.1: С. 14-	Собеседование		

Планируемые (контролируемые) результаты освоения: УК; ОПК; ПК и индикаторы достижения компетенций	Наименование тем	Виды учебной работы				Вид СРС	Наименование используемых активных и интерактивных образовательных технологий	Реализация в рамках практической подготовки (трудоемкость в часах)	Наименование разработанного электронного курса (трудоемкость в часах)
		Контактная работа			Самостоятельная работа обучающихся (СРС), час				
		Лекции, час	Лабораторные работы, час	Практические занятия, час					
					60, 6.2.1: С. 3-10				
	Самостоятельная работа	-	-	-	84				
	ИТОГО по дисциплине	17	17	-	84				

Содержание дисциплины, структурированное по темам, для студентов заочного обучения

Таблица 6

Планируемые (контролируемые) результаты освоения: ОПК и индикаторы достижения компетенций	Наименование тем	Виды учебной работы				Вид СРС	Наименование используемых активных и интерактивных образовательных технологий	Реализация в рамках практической подготовки (трудоемкость в часах)	Наименование разработанного электронного курса (трудоемкость в часах)
		Контактная работа			Самостоятельная работа обучающихся (СРС), час				
		Лекции, час	Лабораторные работы, час	Практические занятия, час					
2 курс									
ОПК-5,	Тема 1.1. Понятие компьютерной графики. Определение компьютерной	1	-	-	8	Подготовка к лекции,	Тестирование в		

Планируемые (контролируемые) результаты освоения: ОПК и индикаторы достижения компетенций	Наименование тем	Виды учебной работы				Вид СРС	Наименование используемых активных и интерактивных образовательных технологий	Реализация в рамках практической подготовки (трудоемкость в часах)	Наименование разработанного электронного курса (трудоемкость в часах)
		Контактная работа			Самостоятельная работа обучающихся (СРС), час				
		Лекции, час	Лабораторные работы, час	Практические занятия, час					
ИОПК-5.2	графики. Классификация современного программного обеспечения обработки графики.					тестированию, выполнение заданий для самостоятельной работы. 6.1.1: С. 7-14, 6.1.2: 8-16, 6.1.3: с 6-12.	системе MOODLE		
	Тема 1.2. Виды компьютерных графических систем. Растровая графика, векторная графика, фрактальная графика. Преимущества и недостатки. Стандартные форматы хранения графической информации		-	-	8				
	Тема 2.1. Рабочее окно графической системы AutoCAD Системы координат (декартова, полярная). Настройки графической системы AutoCAD. Основное меню. Плавающие панели. Строка состояния. Командное Тестирование в системе MOODLE окно. Форматы ввода команд.	1	-	-	8				
	Тема 2.2. Создание 2D примитивов Команды вычерчивание простых и сложных примитивов. Технология создания сложных 2D объектов с применением команд вычерчивания примитивов.		-	-	10			Подготовка к лекциям, тестированию, выполнение заданий для самостоятельной работы. . 6.1.1: С. 7-14, 15-23, 6.1.2: 8-12, 14-24, 6.1.3: с 6-12.	Тестирование в системе MOODLE

Планируемые (контролируемые) результаты освоения: ОПК и индикаторы достижения компетенций	Наименование тем	Виды учебной работы				Вид СРС	Наименование используемых активных и интерактивных образовательных технологий	Реализация в рамках практической подготовки (трудоемкость в часах)	Наименование разработанного электронного курса (трудоемкость в часах)
		Контактная работа			Самостоятельная работа обучающихся (СРС), час				
		Лекции, час	Лабораторные работы, час	Практические занятия, час					
	Тема 2.2. Лабораторная работа 1. Рабочее окно графической системы AutoCAD. Создание 2D примитивов	-	2	-	8	Подготовка отчета о лабораторной работе, подготовка к собеседованию при сдаче лабораторной работы. 6.1.1: С. 7-14, 15-23, 6.2.1: С. 3-10	Собеседование		
	Тема 2.3 Нанесение размеров. Настройка параметров размеров. Нанесение размеров на чертеж	1	-	-	8	Подготовка к лекциям, тестированию, выполнение заданий для самостоятельной работы. 6.1.1: С. 36-49, 6.1.2., с.65-82	Тестирование в системе MOODLE		
	Тема 2.4. Написание текста. Штриховка Команды написания однострочного и многострочного текста. Настройка параметров текста. Нанесение штриховки		-	-	9	Подготовка к лекциям, тестированию, выполнение заданий для самостоятельной работы. 6.1.1: С. 24-25, 56-61, 6.1.2., с.13-24	Тестирование в системе MOODLE		
	Тема 3.1. Слой и свойства объектов Технология работы в слоях. Изменение свойств объектов.	1	-	-	10	Подготовка к лекциям, тестированию, выполнение заданий для самостоятельной	Собеседование		

Планируемые (контролируемые) результаты освоения: ОПК и индикаторы достижения компетенций	Наименование тем	Виды учебной работы				Вид СРС	Наименование используемых активных и интерактивных образовательных технологий	Реализация в рамках практической подготовки (трудоемкость в часах)	Наименование разработанного электронного курса (трудоемкость в часах)
		Контактная работа			Самостоятельная работа обучающихся (СРС), час				
		Лекции, час	Лабораторные работы, час	Практические занятия, час					
						работы. 6.1.1: С.49-60			
	Тема 3.2. Редактирование двумерных объектов Команды редактирования двумерных объектов. Построение сложных двумерных объектов		-	-	10	Подготовка к лекциям, тестированию, выполнение заданий для самостоятельной работы. 6.1.1: С.25-36	Тестирование в системе MOODLE		
	Тема 3.2. Лабораторная работа 2. Редактирование двумерных объектов. Построение сложных двумерных объектов	-	2	-	10	Подготовка отчета о лабораторной работе, подготовка к собеседованию при сдаче лабораторной работы. 6.1.1: С. 25-36, 6.2.1: С. 3-10	Собеседование		
	Тема 4.1. Построение и редактирование трехмерных примитивов Видовые экраны и пространство листа. Команды создания 3D-объектов. Команды редактирования 3D-объектов.	1	-	-	10	Подготовка к лекциям, тестированию, выполнение заданий для самостоятельной работы. 6.1.1: С. 14-60			
	Тема 4.1. Лабораторная работа 3 Построение трехмерных примитивов	-	2	-	10	Подготовка отчета о лабораторной работе, подготовка к собеседованию при сдаче лабораторной работы. 6.1.1:С.14-60,	Собеседование		

Планируемые (контролируемые) результаты освоения: ОПК и индикаторы достижения компетенций	Наименование тем	Виды учебной работы				Вид СРС	Наименование используемых активных и интерактивных образовательных технологий	Реализация в рамках практической подготовки (трудоемкость в часах)	Наименование разработанного электронного курса (трудоемкость в часах)
		Контактная работа			Самостоятельная работа обучающихся (СРС), час				
		Лекции, час	Лабораторные работы, час	Практические занятия, час					
					6.2.1: С. 3-10				
	Тема 4.2. Формирование сложных тел Технология создания сложных объектов из 3D-примитивов. Логические команды.	1	-	-	10	Подготовка к лекциям, тестированию, выполнение заданий для самостоятельной работы 6.1.1: С. 14-60	Тестирование в системе MOODLE		
	Тема 4.2. Лабораторная работа 4 Редактирование трехмерных примитивов		2	-	10	Подготовка отчета о лабораторной работе, подготовка к собеседованию при сдаче лабораторной работы. 6.1.1: С. 14-60, 6.2.1: С. 3-10	Собеседование		
	Тема 4.3. Визуализация пространственных тел	1	-	-	10	Подготовка к лекциям, тестированию, выполнение заданий для самостоятельной работы.	Тестирование в системе MOODLE		
	Тема 4.3 Лабораторная работа 5 Визуализация пространственных тел	-	4	-	10	Подготовка отчета о лабораторной работе, подготовка к собеседованию при сдаче лабораторной	Собеседование		

Планируемые (контролируемые) результаты освоения: ОПК и индикаторы достижения компетенций	Наименование тем	Виды учебной работы				Вид СРС	Наименование используемых активных и интерактивных образовательных технологий	Реализация в рамках практической подготовки (трудоемкость в часах)	Наименование разработанного электронного курса (трудоемкость в часах)
		Контактная работа			Самостоятельная работа обучающихся (СРС), час				
		Лекции, час	Лабораторные работы, час	Практические занятия, час					
						работы. 6.1.1: С. 14-60, 6.2.1: С. 3-10			
	Самостоятельная работа	-	-	-	149				
	ИТОГО по дисциплине	6	8	-	149				

-тестирование в системе Moodle однократно по всем темам курса

4 ТЕКУЩИЙ КОНТРОЛЬ УСПЕВАЕМОСТИ И ПРОМЕЖУТОЧНАЯ АТТЕСТАЦИЯ ПО ИТОГАМ ОСВОЕНИЯ ДИСЦИПЛИНЫ.

5.1. Типовые контрольные задания или иные материалы, необходимые для оценки знаний, умений и навыков и (или) опыта деятельности

Тесты, проводимые на электронной платформе Moodle на сайте ДПИ НГТУ по адресу: <http://dpingtu.ru/Moodle>.

Вопросы для собеседования при сдаче отчетов по лабораторным работам (пример).

Лабораторная работа: Изучение команд построения трехмерных примитивов и команд редактирования 3D- объектов.

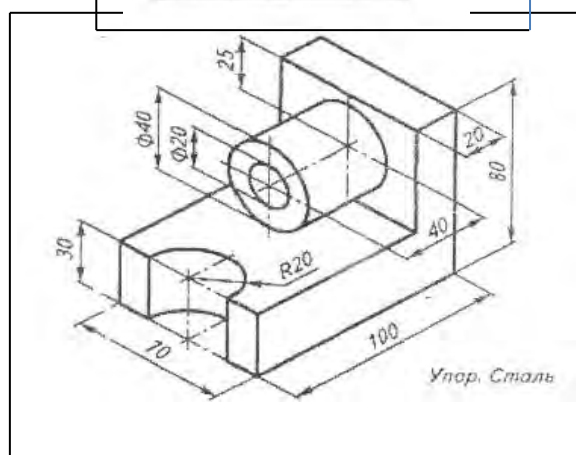
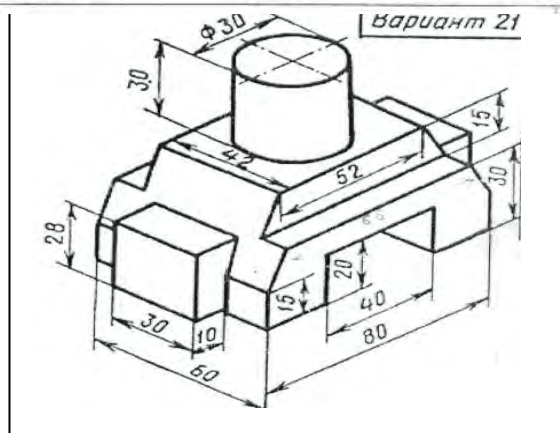
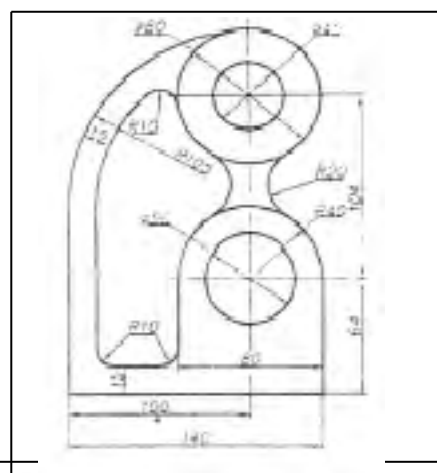
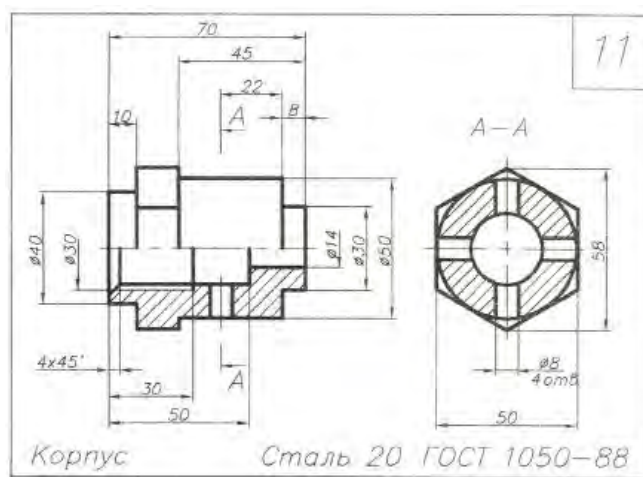
1. Каркасные, поверхностные и твердотельные модели.
2. Команды создания твердотельных примитивов (параллелепипед, клин, конус, цилиндр сфера, тор).
3. Команды создания трехмерных моделей из двумерных примитивов (выдавливание, вращение).
4. Редактирование пространственных объектов (поворот пространственных объектов, зеркальное отображение, обрезка и удлинение, размножение пространственных объектов).
5. Редактирование пространственных тел (снятие фасок, сопряжение граней, разрезание пространственных тел, построение сечений).
6. Пространство листа и пространство модели.
7. Видовые экраны.
8. Ввод трехмерных координат.
9. Мировая и пользовательская системы координат.
10. Команды изменения вида.
11. Визуализация пространственных моделей: удаление скрытых линий и раскрашивание.
12. Тонирование, настройка тонирования, техника тонирования, установка и изменение источников света, тени.
13. Присвоение материалов.
14. Наложение текстуры.

Примерные темы курсовых работ по дисциплине «Компьютерная графика»

1. Построение трехмерной модели сборочной единицы «Пальцевая муфта» в графической среде AutoCAD.
2. Построение трехмерной модели сборочной единицы «Шатун» в графической среде AutoCAD.
3. Построение трехмерной модели сборочной единицы «Борштанга» в графической среде AutoCAD.
4. Построение трехмерной модели сборочной единицы «Стяжка» в графической среде AutoCAD.
5. Построение трехмерной модели сборочной единицы «Упор» в графической среде AutoCAD.

6. Построение трехмерной модели сборочной единицы «Съемник» в графической среде AutoCAD.
7. Построение трехмерной модели сборочной единицы «Поводковая муфта» в графической среде AutoCAD.
8. Построение трехмерной модели сборочной единицы «Зажим» в графической среде AutoCAD.
9. Построение трехмерной модели сборочной единицы «Буфер» в графической среде AutoCAD.
10. Построение трехмерной модели сборочной единицы «Грузоподъемный блок» в графической среде AutoCAD.

Пример задания для самостоятельной работы обучающихся очной и заочной формы



Примеры экзаменационных билетов (оценочные средства в полном объеме хранятся на кафедре «Автоматизация, энергетика, математика и информационные системы»)

ЭКЗАМЕНАЦИОННЫЙ БИЛЕТ № 1

1. Системы координат в двумерном пространстве.
2. Построение твердотельных трехмерных примитивов: параллелепипед, цилиндр.
3. Практическое задание

ЭКЗАМЕНАЦИОННЫЙ БИЛЕТ № 2

1. Режимы объектных привязок
2. Построение трехмерных объектов из двумерных с помощью команды ВЫДАВИ.
3. Практическое задание

5.2. Описание показателей и критериев контроля успеваемости, описание шкал оценивания

Для оценки знаний, умений, навыков и формирования компетенции по дисциплине применяется балльно-рейтинговая система контроля и оценки успеваемости обучающихся очной формы и традиционная система контроля и оценки успеваемости обучающихся очно-заочной формы. Основные требования балльно-рейтинговой системы по дисциплине и шкала оценивания приведены в таблицах 7 и 8.

Таблица 7

Требования балльно-рейтинговой системы по дисциплине

Виды работ	Количество подвидов работы	Максимальные баллы за подвид работы					Штрафные баллы
		1	2	3	4	5	За нарушение сроков сдачи
Тестирование	3	10	10	10	-	-	
Выполнение лабораторных работ	5	10	10	10	10	10	
- оформление отчетов	2	2	2	2	2	2	
Выполнений заданий для самостоятельной работы	5x5						До 2 за задание
Посещение занятий	10	2	2	2	2	2	

Критерии оценивания результата обучения по дисциплине и шкала оценивания

Код и наименование компетенции	Код и наименование индикатора достижения компетенции	Критерии оценивания результатов обучения			
		Оценка «неудовлетворительно» / «не зачтено» 0-54% от тах рейтинговой оценки контроля	Оценка «удовлетворительно» / «зачтено» 55-70% от тах рейтинговой оценки контроля	Оценка «хорошо» / «зачтено» 71-85% от тах рейтинговой оценки контроля	Оценка «отлично» / «зачтено» 86-100% от тах рейтинговой оценки контроля
ОПК-5 – Способен работать с нормативно-технической документацией, связанной с профессиональной деятельностью, использованием стандартов, норм и правил	ИОПК-5.2. Понимает принципы работы современных компьютерных программ для оформления технической документации, связанной с профессиональной деятельностью.	Изложение учебного материала бессистемное, неполное, не знает принципов работы современных компьютерных программ для оформления технической документации, связанной с профессиональной деятельностью	Фрагментарные, поверхностные знания по основам работы современных компьютерных программ для оформления технической документации, связанной с профессиональной деятельностью Изложение полученных знаний неполное, однако это не препятствует усвоению последующего материала. Допускаются отдельные существенные ошибки, исправленные с помощью преподавателя.	Знает материал на достаточно хорошем уровне; представляет основные задачи в рамках постановки целей и выбора оптимальных способов их достижения.	Имеет глубокие знания всего материала структуры дисциплины; освоил новации лекционного курса по сравнению с учебной литературой; изложение полученных знаний полное, системное; допускаются единичные ошибки, самостоятельно исправляемые при собеседовании

Критерии оценивания

Оценка	Критерии оценивания
Высокий уровень «5» (отлично) - зачтено	оценку « отлично » заслуживает обучающийся, освоивший знания, умения, компетенции и теоретический материал без пробелов; выполнивший все задания, предусмотренные учебным планом на высоком качественном уровне; практические навыки профессионального применения освоенных знаний сформированы.
Средний уровень «4» (хорошо) - зачтено	оценку « хорошо » заслуживает обучающийся, практически полностью освоивший знания, умения, компетенции и теоретический материал, учебные задания не оценены максимальным числом баллов, в основном сформировал практические навыки.
Пороговый уровень «3» (удовлетворительно) - зачтено	оценку « удовлетворительно » заслуживает обучающийся, частично с пробелами освоивший знания, умения, компетенции и теоретический материал, многие учебные задания либо не выполнил, либо они оценены числом баллов близким к минимальному, некоторые практические навыки не сформированы.
Минимальный уровень «2» (неудовлетворительно) – не зачтено	оценку « неудовлетворительно » заслуживает обучающийся, не освоивший знания, умения, компетенции и теоретический материал, учебные задания не выполнил, практические навыки не сформированы.

6. УЧЕБНО-МЕТОДИЧЕСКОЕ ОБЕСПЕЧЕНИЕ ДИСЦИПЛИНЫ**6.1. Учебная литература**

6.1.1. Т.М. Иудина, Т.В. Кирилловых, К.Л. Черноталова, И.А. Ширшова Инженерная и компьютерная графика: Комплекс учебно-методических материалов.- Нижний Новгород, 2006.- 120 с.

6.1.2. Компьютерная и инженерная графика: учебно-методическое пособие для вузов. Ч.1: Компьютерная графика / Р. М. Сидорук [и др.]. - Н. Новгород, 2006. - 113с. - (Комплекс учебно-методических материалов).

6.1.3. Сидорук, Р.М. Геометрическое моделирование в среде AutoCAD [Электронные текстовые данные] : #учебное пособие для вузов / Р. М. Сидорук, О. А. Соснина, Л. И. Райкин. - 2-е изд. ; испр. - Н. Новгород, 2012. – 224 с. – [URL:http://cdotnntu.ru/bacebook/G-model/](http://cdotnntu.ru/bacebook/G-model/).

Библиотечный фонд укомплектован печатными изданиями из расчета не менее 0,25 экземпляра каждого из изданий, указанных выше на каждого обучающегося из числа лиц, одновременно осваивающих соответствующую дисциплину (модуль).

6.2. Методические указания, рекомендации и другие материалы к занятиям

6.2.1 Построение и редактирование плоских изображений в графической среде AutoCAD: Метод. указания к лаб. работе по дисциплине «Компьютерная графика»/ НГТУ; Сост.: Л.Ю. Вадова. Н. Новгород, 2018. 10 с. <http://dpingtu.ru/Moodle>.

6.2.2. Построение объектов в трехмерном пространстве в графической среде AutoCAD: Метод. указания к лаб. работе по дисциплине «Компьютерная графика» для студентов направления подготовки 09.03.02 «Информационные системы и технологии» всех форм обучения / НГТУ; Сост.: Л.Ю. Вадова, Н. Новгород, 2018.- 10 с. <http://dpingtu.ru/Moodle>.

6.2.3. Методические рекомендации по организации курсовой работы студентов по дисциплине «Компьютерная графика» для направления подготовки 09.03.02–«Информационные системы и технологии» всех форм обучения / НГТУ; Сост.: Л.Ю. Вадова, Н. Новгород, 2018.- 20 с.

7. ИНФОРМАЦИОННОЕ ОБЕСПЕЧЕНИЕ ДИСЦИПЛИНЫ

Учебный процесс по дисциплине обеспечен необходимым комплектом лицензионного и свободно распространяемого программного обеспечения, в том числе отечественного производства (состав по дисциплине определен в настоящей РПД и подлежит обновлению при необходимости).

7.1. Перечень информационных справочных систем

Дисциплина, относится к группе дисциплин, в рамках которых предполагается использование информационных технологий как вспомогательного инструмента.

Информационные технологии применяются в следующих направлениях: при подготовке и оформлении отчетов о лабораторных работах, выполнении заданий для самостоятельной работы.

Таблица 10

Перечень электронных библиотечных систем

№	Наименование ЭБС	Ссылка к ЭБС
1	Консультант студента	http://www.studentlibrary.ru/
2	Лань	https://e.lanbook.com/
3	Виртуальная книжная полка НТБ НГТУ	http://cdot-nntu.ru/ электронная библиотека
4	Информационная система "Единое окно доступа к образовательным ресурсам"	http://window.edu.ru/

7.2. Перечень лицензионного и свободно распространяемого программного обеспечения, в том числе отечественного производства, необходимого для освоения дисциплины

Таблица 11

Программное обеспечение

№ п/п	Программное обеспечение, используемое в университете на договорной основе	Программное обеспечение свободного распространения
1	Microsoft Windows 10 (подписка MSDN 700593597, подписка DreamSparkPremium, 19.06.19)	Adobe Acrobat Reader https://acrobat.adobe.com/ru/ru/acrobat/pdf-reader.html
2	Microsoft office 2010 (Лицензия № 49487295 от 19.12.2011)	OpenOffice https://www.openoffice.org/ru/
3	AutoCAD-17 (Лицензия № от __. __. 20)	

Перечень современных профессиональных баз данных и информационных справочных систем

В таблице 12 указан перечень профессиональных баз данных и информационных справочных систем, к которым обеспечен доступ (удаленный доступ).

Перечень современных профессиональных баз данных и информационных справочных систем

№ п/п	Наименование профессиональной базы данных, информационно-справочной системы	Доступ к ресурсу (удаленный доступ с указанием ссылки/доступ из локальной сети университета)
1	2	3
1	База данных стандартов и регламентов РОССТАНДАРТ	https://www.gost.ru/portal/gost//home/standarts
2	Перечень профессиональных баз данных и информационных справочных систем	https://cyberpedia.su/21x47c0.html
3	Инструменты и веб-ресурсы для веб-разработки – 100+	https://techblog.sdstudio.top/blog/instrumenty-i-veb-resursy-dlia-veb-razrabotki-100-plus
4	Справочная правовая система «КонсультантПлюс»	доступ из локальной сети

8. ОБРАЗОВАТЕЛЬНЫЕ РЕСУРСЫ ДЛЯ ИНВАЛИДОВ И ЛИЦ С ОВЗ

В таблице 13 указан перечень образовательных ресурсов, имеющих формы, адаптированные к ограничениям их здоровья, а также сведения о наличии специальных технических средств обучения коллективного и индивидуального пользования.

Таблица 13

Образовательные ресурсы для инвалидов и лиц с ОВЗ

№	Перечень образовательных ресурсов, приспособленных для использования инвалидами и лицами с ОВЗ	Сведения о наличии специальных технических средств обучения коллективного и индивидуального пользования
1	ЭБС «Консультант студента»	озвучка книг и увеличение шрифта
2	ЭБС «Лань»	специальное мобильное приложение - синтезатор речи, который воспроизводит тексты книг и меню навигации
3	ЭБС «Юрайт»	версия для слабовидящих

Согласно Федеральному Закону об образовании 273-ФЗ от 29.12.2012 г. ст. 79, п.8 "Профессиональное обучение и профессиональное образование обучающихся с ограниченными возможностями здоровья осуществляются на основе образовательных программ, адаптированных при необходимости для обучения указанных обучающихся". АОП разрабатывается по каждой направленности при наличии заявлений от обучающихся, являющихся инвалидами или лицами с ОВЗ и изъявивших желание об обучении по данному типу образовательных программ.

9. МАТЕРИАЛЬНО-ТЕХНИЧЕСКОЕ ОБЕСПЕЧЕНИЕ, НЕОБХОДИМОЕ ДЛЯ ОСУЩЕСТВЛЕНИЯ ОБРАЗОВАТЕЛЬНОГО ПРОЦЕССА ПО ДИСЦИПЛИНЕ

Учебные аудитории для проведения занятий по дисциплине, оснащены оборудованием и техническими средствами обучения.

В таблице 14 перечислены:

- учебные аудитории для проведения учебных занятий, оснащенные оборудованием и техническими средствами обучения;
- помещения для самостоятельной работы обучающихся, которые оснащены компьютерной техникой с возможностью подключения к сети «Интернет» и

обеспечением доступа в электронную информационно-образовательную среду ДПИ НГТУ.

Таблица 14

Оснащенность аудиторий и помещений для самостоятельной работы обучающихся по дисциплине

№	Наименование аудиторий и помещений для самостоятельной работы	Оснащенность аудиторий помещений и помещений для самостоятельной работы	Перечень лицензионного программного обеспечения. Реквизиты подтверждающего документа
1	1347 Аудитория для лекционных занятий Нижегородская обл., г. Дзержинск, ул. Гайдара, д. 49	Комплект демонстрационного оборудования: ПК, с выходом на мультимедийный проектор, на базе Intel Pentium G4560 3.5 ГГц, 4 Гб ОЗУ, монитор 20' – 1шт. Мультимедийный проектор Epson- 1 шт; экран – 1 шт.	Microsoft Windows 10 (подписка MSDN 700593597, подписка DreamSparkPremium, 19.06.19) Microsoft Office 2010 (Лицензия № 49487295 от 19.12.2011)
2	1440 Компьютерный класс для лабораторных работ Нижегородская обл., г. Дзержинск, ул. Гайдара, д. 49	16 ПК (CPU Intel core i5-10400/Ram 16 Gb/SSD 500 Gb/ Intel UHD Graphics 630)	Microsoft Windows 10 (подписка MSDN 700593597, подписка DreamSparkPremium, 19.06.19) Microsoft office 2010 (Лицензия № 49487295 от 19.12.2011) AutoCAD-17 (Лицензия № от __. __.20)
3	1234 Научно-техническая библиотека ДПИ НГТУ, студенческий читальный зал; Нижегородская обл., г. Дзержинск, ул. Гайдара, д. 49	Комплект демонстрационного оборудования: ПК, с выходом на мультимедийный проектор, на базе Intel Pentium G4560 3.5 ГГц, 4 Гб ОЗУ, монитор 20' – 1шт. Мультимедийный проектор Epson- 1 шт; Экран – 1 шт.; Набор учебно-наглядных пособий	<ul style="list-style-type: none"> • Microsoft Windows 10 Домашняя (поставка с ПК) • LibreOffice 6.1.2.1. (свободное ПО) • Foxit Reader (свободное ПО); • 7-zip для Windows (свободное ПО)
4	1443а компьютерный класс - помещение для СРС, курсового проектирования (выполнения курсовых работ), Нижегородская обл., г. Дзержинск, ул. Гайдара, д. 49	ПК на базе Intel Celeron 2.67 ГГц, 2 Гб ОЗУ, монитор Acer 17' – 4 шт. ПК подключены к сети «Интернет» и обеспечивают доступ в электронную информационно-образовательную среду университета	<ul style="list-style-type: none"> • Microsoft Windows 7 (подписка DreamSpark Premium) • Apache OpenOffice 4.1.8 (свободное ПО); • Mozilla Firefox (свободное ПО); • Adobe Acrobat Reader (свободное ПО); • 7-zip для Windows (свободное ПО); • КонсультантПлюс (ГПД № 0332100025418000079 от 21.12.2018);

10. МЕТОДИЧЕСКИЕ РЕКОМЕНДАЦИИ ОБУЧАЮЩИМСЯ ПО ОСВОЕНИЮ ДИСЦИПЛИНЫ

10.1. Общие методические рекомендации для обучающихся по освоению дисциплины, образовательные технологии

Дисциплина реализуется посредством проведения контактной работы с обучающимися (включая проведение текущего контроля успеваемости), самостоятельной работы обучающихся и промежуточной аттестации.

Контактная работа: аудиторная, внеаудиторная, а также проводится в электронной информационно-образовательной среде университета (далее - ЭИОС).

Преподавание дисциплины ведется с применением следующих видов образовательных технологий:

- балльно-рейтинговая технология оценивания;
- текущий контроль знаний в форме тестирования в среде MOODLE.

При преподавании дисциплины «Компьютерная графика», используются современные образовательные технологии, позволяющие повысить активность обучающихся при освоении материала курса и предоставить им возможность эффективно реализовать часы самостоятельной работы.

Весь лекционный материал курса сопровождается компьютерными презентациями, в которых наглядно преподносятся материал различных разделов курса, что дает возможность обсудить материал с обучающимися во время чтения лекций, активировать их деятельность при освоении материала. Материалы лекций в виде слайдов находятся в свободном доступе на в системе MOODLE и могут быть получены до чтения лекций и проработаны обучающимися в ходе самостоятельной работы.

На лекциях, лабораторных занятиях реализуются интерактивные технологии, приветствуются вопросы и обсуждения, используется лично-ориентированный подход, технология работы в малых группах, что позволяет обучающимся проявить себя, получить навыки самостоятельного изучения материала, выровнять уровень знаний в группе.

Все вопросы, возникшие при самостоятельной работе над домашним заданием подробно разбираются на лабораторных занятиях и лекциях. Проводятся индивидуальные и групповые консультации с использованием как встреч с обучающимися, так и современных информационных технологий (электронная почта).

Иницируется активность обучающихся, поощряется задание любых вопросов по материалу, практикуется индивидуальный ответ на вопросы обучающегося, рекомендуются методы успешного самостоятельного усвоения материала в зависимости от уровня его базовой подготовки.

Для оценки знаний, умений, навыков и уровня сформированности компетенции применяется балльно-рейтинговая система контроля и оценки успеваемости обучающихся в процессе текущего контроля.

Промежуточная аттестация проводится в форме зачета с учетом текущей успеваемости.

Результат обучения считается сформированным на повышенном уровне, если теоретическое содержание курса освоено полностью. При устных собеседованиях обучающийся исчерпывающе, последовательно, четко и логически излагает учебный материал; свободно справляется с задачами, вопросами и другими видами заданий, использует в ответе дополнительный материал. Все предусмотренные рабочей учебной программой задания выполнены в соответствии с установленными требованиями, обучающийся способен анализировать полученные результаты, проявляет самостоятельность при выполнении заданий.

Результат обучения считается сформированным на пороговом уровне, если теоретическое содержание курса в основном освоено. При устных собеседованиях обучающийся последовательно излагает учебный материал; при затруднениях способен после наводящих вопросов продолжить обсуждение, справляется с задачами, вопросами и другими видами заданий, требующих применения знаний; все предусмотренные рабочей учебной программой задания выполнены в соответствии с установленными требованиями, обучающийся способен анализировать полученные результаты; проявляет самостоятельность при выполнении заданий

Результат обучения считается несформированным, если обучающийся при выполнении заданий не демонстрирует знаний учебного материала, допускает ошибки, неуверенно, с большими затруднениями выполняет задания, не демонстрирует необходимых умений, качество выполненных заданий не соответствует установленным требованиям, качество их выполнения оценено числом баллов ниже трех по оценочной системе, что соответствует допороговому уровню.

10.2. Методические указания для занятий лекционного типа

Лекционный курс предполагает систематизированное изложение основных вопросов тематического плана. В ходе лекционных занятий раскрываются базовые вопросы в рамках каждой темы дисциплины (таблица 5 и 6). Обозначаются ключевые аспекты тем, а также делаются акценты на наиболее сложные и важные положения изучаемого материала. Материалы лекций являются опорной основой для подготовки обучающихся к практическим занятиям / лабораторным работам и выполнения заданий самостоятельной работы, а также к мероприятиям текущего контроля успеваемости и промежуточной аттестации по дисциплине.

10.3. Методические указания по освоению дисциплины на лабораторных работах

Подготовку к каждой лабораторной работе обучающийся должен начать с ознакомления с планом занятия, который отражает содержание предложенной темы. Каждая выполненная работа с оформленным отчетом подлежит защите у преподавателя.

При оценивании лабораторных работ учитывается следующее:

- качество выполнения экспериментально-практической части работы и степень соответствия результатов работы заданным требованиям;
- качество оформления отчета по работе;
- качество устных ответов на контрольные вопросы при защите работы.

10.4. Методические указания по самостоятельной работе обучающихся

Самостоятельная работа обеспечивает подготовку обучающихся к аудиторным занятиям и мероприятиям текущего контроля и промежуточной аттестации по изучаемой дисциплине. Результаты этой подготовки проявляются в активности обучающихся на занятиях и в качестве выполненных заданий для самостоятельной работы и других форм текущего контроля.

При выполнении заданий для самостоятельной работы рекомендуется проработка материалов лекций по каждой пройденной теме, а также изучение рекомендуемой литературы, представленной в Разделе 6.

В процессе самостоятельной работы при изучении дисциплины обучающиеся могут работать на компьютере в специализированных аудиториях для самостоятельной работы (таблица 14). В аудиториях имеется доступ через информационно-телекоммуникационную сеть «Интернет» к электронной информационно-образовательной среде университета (ЭИОС) и электронной библиотечной системе (ЭБС), где в электронном виде располагаются учебные и учебно-методические материалы, которые могут быть использованы для самостоятельной работы при изучении дисциплины.

Для обучающихся по заочной форме обучения самостоятельная работа является основным видом учебной деятельности.

10.5 Методические указания для выполнения курсовой работы обучающимися очной и заочной формы

При выполнении курсовой работы рекомендуется проработка материалов лекций по

темам, а также изучение рекомендуемой литературы, представленной в Разделе 6.

Выполнение курсовой работы способствует лучшему освоению обучающимися учебного материала, формирует практический опыт и умения по изучаемой дисциплине.

11 ОЦЕНОЧНЫЕ СРЕДСТВА ДЛЯ КОНТРОЛЯ ОСВОЕНИЯ ДИСЦИПЛИНЫ

11.1. Типовые контрольные задания или иные материалы, необходимые для оценки знаний, умений, навыков и (или) опыта в ходе текущего контроля успеваемости

Для текущего контроля знаний обучающихся по дисциплине проводится **комплексная оценка знаний**, включающая

- проведение лабораторных работ;
- тестирование на сайте преподавателя по различным разделам курса
- проведение контрольных работ для обучающихся очно-заочной формы;
- выполнение заданий для самостоятельной работы для обучающихся очной формы; экзамен.

11.1.1. Типовые задания для лабораторных работ

Типовые задания для лабораторных работ приведены в методических указаниях по проведению лабораторных работ (6.2.1).

11.1.2. Типовые тестовые задания

Примеры тестовых заданий по дисциплине (оценочные средства в полном объеме хранятся на кафедре):

1 Графический редактор – это...

- a) программа взаимодействия визуальных и аудио эффектов под управлением интерактивного программного обеспечения.
- b) программа просмотра графических изображений.
- c) программа создания, редактирования и просмотра графических изображений
- d) программа создания мультипликационных фильмов

2 В растровом графическом редакторе изображение формируется из ...

- a) линий.
- b) окружностей.
- c) прямоугольников
- d) пикселей.

3 Векторные графические изображения хорошо поддаются масштабированию, так как...

- a) используют большую глубину цвета
- b) формируются из графических примитивов (линии, окружности, прямоугольника и т.д.).
- c) формируются из пикселей

4 Какой из перечисленных редакторов является векторным?

- a) Adobe Illustrator
- b) Adobe Photoshop
- c) Adobe Reader
- d) Corel Painter

5 С каким расширением AutoCAD сохраняет созданные чертежи?

- a) .jpg ;
- b) .dwt;
- c) .dwg ;
- d) .dwf;

6 Ухудшение качества изображений при увеличении масштаба - один из недостатков

- a) растровой графики
 - b) векторной графики
- 7 Графика с представлением изображения в виде совокупностей точек называется:**
- a) фрактальной;
 - b) растровой;
 - c) векторной;
 - d) прямолинейной.
- 8 Пиксель на экране монитора представляет собой:**
- a) двоичный код графической информации;
 - b) электронный луч;
 - c) совокупность 16 зерен люминофора.
 - d) минимальный участок изображения, которому независимым образом можно задать цвет.
- 9 Одной из основных функций графического редактора является:**
- a) ввод изображений;
 - b) хранение кода изображения;
 - c) создание изображений;
 - d) просмотр и вывод содержимого видеопамати.
- 10 Примитивами в графическом редакторе называют:**
- a) простейшие фигуры, рисуемые с помощью специальных инструментов графического редактора;
 - b) операции, выполняемые над файлами, содержащими изображения, созданные в графическом редакторе;
 - c) среду графического редактора;
 - d) режим работы графического редактора.
- 11 Сетка, которую на экране образуют пиксели, называют:**
- a) видеопамать;
 - b) видеоадаптер;
 - c) растр;
 - d) дисплейный процессор.
- 12. Видеоадаптер - это:**
- a) устройство, управляющее работой монитора;
 - b) программа, распределяющая ресурсы видеопамати;
 - c) электронное энергозависимое устройство для хранения информации о графическом изображении;
 - d) процессор монитора.
- 13. Видеопамять - это:**
- a) программа, распределяющая ресурсы ПК при обработке изображения;
 - b) электронное устройство для хранения двоичного кода изображения, выводимого на экран;
 - c) устройство, управляющее работой монитора;
 - d) часть оперативного запоминающего устройства.
- 14. Для хранения 256-цветного изображения на кодирование одного пикселя выделяется:**
- a) 2 байта;
 - b) 4 байта;
 - c) 256 бит;
 - d) 1 байт.
- 15 В чем преимущества векторной графики?**
- a) в том что она быстро загружается;
 - b) в том, что оно занимает небольшой объем памяти при сохранении;
 - c) в том, что векторное изображение легче рисовать.

16. Какой символ используется в AutoCad для ввода относительных координат?

- a) #;
- b) *;
- c) @;
- d) %

17. Для подтверждения и завершения команды в AutoCad, какую клавишу необходимо нажать?

- a) Esc;
- b) Shift;
- c) Enter;
- d) Ctrl

a) 18. Любая точка на примитиве это...

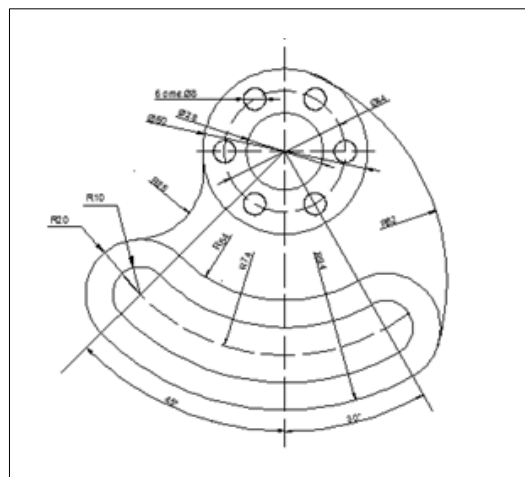
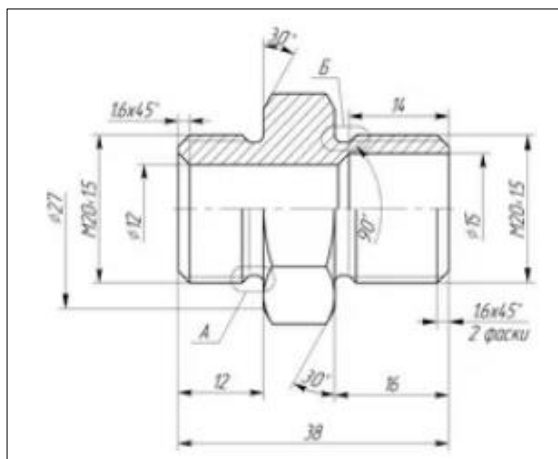
- a) ближайшая;
- b) конточка;
- c) квадрант;
- d) центр

19. Какие из нижеперечисленных значений координат не содержит AutoCad:

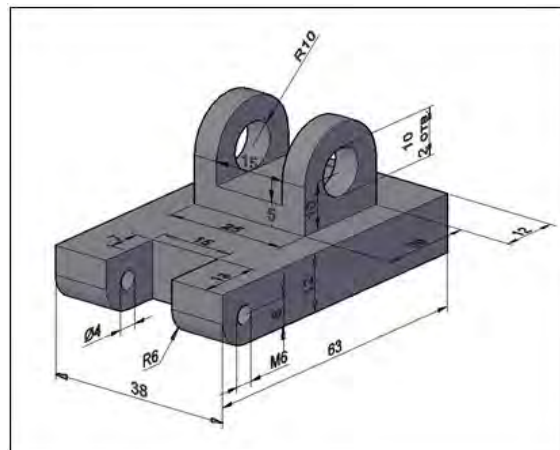
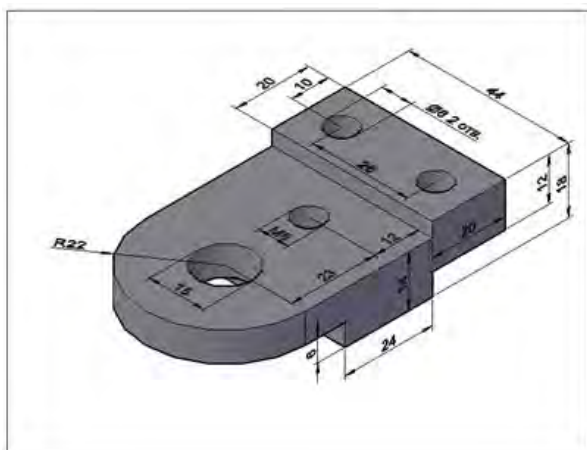
- a) Полярные;
- b) Прямоугольные;
- c) Относительные;
- d) Абсолютные

11.1.3. Типовые задания для самостоятельной работы обучающихся очной формы

Построение 2Д объектов



Построение 3Д объектов



Перечень вопросов для подготовки к экзамену (ОПК-5; ИОПК-5.2):

1. Команды черчения двумерных примитивов: отрезок, прямоугольник.
2. Редактирование в пространстве с помощью команд: 3D-Поворот, 3D-Зеркало
3. Работа с текстом: - однострочный текст, многострочный текст.
4. Построение сложных твердых тел с помощью команд: объединение, вычитание, пересечение
5. Режимы объектной привязки.
6. Построение сечений пространственных тел. Разрезание пространственных тел
7. Нанесение размеров: линейного (горизонтального, вертикального, повернутого), базового, продолженного.
8. Редактирование 3-х мерных объектов помощью команд: Фаски, Сопряжение.
9. Команды редактирования графических объектов: Обрезать, Удлинить, Зеркало
10. Системы координат в трехмерном пространстве.
11. Команды редактирования графических объектов: Копировать, Переместить, Подобие
12. Визуализация пространственных моделей.
13. Команды редактирования графических объектов: Разорвать, Повернуть, Сопряжение
14. Изменение вида трехмерной модели: ортогональные виды, изометрический вид
15. Команды Полилиния и Редактирование полилинии
16. Построение 3D-объектов из двумерных с помощью команд: Выдавить, Вращать
17. Нанесение размеров: наклонного, углового, диаметального (радиального)
18. Построение твердотельных трехмерных примитивов: конус, тор.
19. Создание размерных стилей. Редактирование размеров.
20. Построение твердотельных трехмерных примитивов: сфера, клин
21. Системы координат в двумерном пространстве.
22. Построение твердотельных трехмерных примитивов: параллелепипед, цилиндр.

11.2. Типовые контрольные задания или иные материалы, необходимые для оценки знаний, умений, навыков и (или) опыта в ходе промежуточной аттестации по дисциплине

Форма проведения промежуточной аттестации по дисциплине - экзамен: по результатам накопительного рейтинга или в форме компьютерного тестирования для обучающихся очной формы и в форме компьютерного тестирования для обучающихся заочной формы.

Регламент проведения текущего контроля в форме компьютерного тестирования

Кол-во заданий в банке вопросов	Кол-во заданий, предъявляемых обучающемуся	Время на тестирование, мин.
100	20	40

Полный фонд оценочных средств для проведения промежуточной аттестации в форме компьютерного тестирования размещен в банке вопросов данного курса дисциплины в СДО MOODLE.